

ПРЕОБРАЗОВАТЕЛЬ ЧАСТОТЫ Emotron VFX 2.0

Использование функциональных кнопок

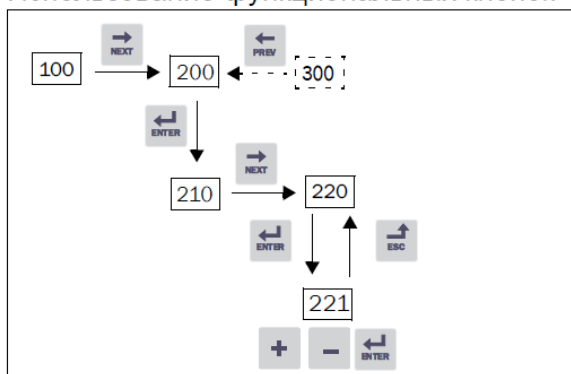


Рис. 1 Пример навигации в меню при вводе установки номинального напряжения двигателя

	Переход на нижний уровень меню или подтверждение изменения установки
	Переход на верхний уровень меню или отмена изменения установки
	Переход к следующему меню на текущем уровне
	Переход к предыдущему меню на текущем уровне
	Увеличение значения или изменение выбора
	Уменьшение значения или изменение выбора

Внешнее управление

В этом примере для управления преобразователем частоты/двигателем используются внешние сигналы.

Применяется 4-полюсный двигатель на 400 В, внешнее задание и внешний пуск через кнопку.

Включение сетевого питания

Закройте дверцу преобразователя частоты. После подачи питания включаются встроенные в преобразователь частоты вентиляторы и работают в течение 5 секунд.

Настройка параметров двигателя

Теперь необходимо ввести соответствующие параметры подключенного двигателя.

Измените параметры с помощью кнопок на панели управления. Для получения информации о панели управления и структуре меню см. главу "Работа".

При запуске отображается меню [100] (Предпочитаемый вид (Preferred View)).

1. Нажмите , чтобы перейти в меню [200] (Главное меню).
2. Нажмите , затем , чтобы перейти в меню "Данные дв-ля" [220].
3. Нажмите , чтобы перейти в меню [221].
4. Измените значение с помощью кнопки и . Подтвердите изменение с помощью кнопки .

5. Нажмите кнопку next, чтобы войти в меню "Номинальная частота двигателя" [222] и установите необходимое значение.
6. Установите значение номинальной мощности двигателя в меню [223].
7. Установите значение тока двигателя в меню [224].
8. Установите значение скорости двигателя в меню [225].
9. Установите коэффициент мощности в меню (cos φ) [227].
10. Выберите используемый уровень напряжения питания [21В].
11. "Тест дв-ля" [229]: выберите "Сокращенный", подтвердите с помощью кнопки ENTER и подайте команду на пуск .

Теперь некоторые параметры двигателя будут измерены преобразователем частоты. Двигатель подает звуковые сигналы, но не вращается. По завершении тестового запуска приблизительно через минуту (отобразится сообщение "Test Run OK!") (Тестовый запуск выполнен!) нажмите , чтобы выйти из режима тестирования.

12. В качестве входа для сигнала задания используйте АНВх1. Диапазон по умолчанию составляет 4-20 мА. При необходимости использования сигнала задания 0-10 В измените конфигурацию входа переключателем (S1) на плате управления и установите в меню "АНВх1 настр" [512] значение 0-10 В/.
13. Выключите сетевое питание.
14. Подключите цифровые и аналоговые входы/выходы в соответствии с Дёй. 2.

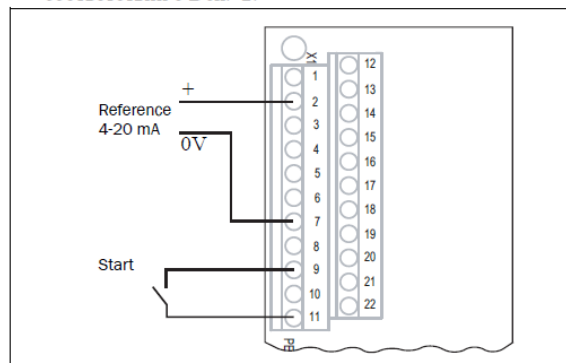


Рис. 2

15. Готово.
16. Включите сетевое питание.

Пуск преобразователя частоты

Установка завершена, и теперь можно нажать внешнюю кнопку ПУСК, чтобы запустить двигатель.

Если двигатель работает, основные подключения выполнены верно.

Цикл быстрого перехода по умолчанию

На приведенном ниже рисунке изображен цикл быстрого перехода по умолчанию. Этот цикл содержит необходимые меню, которые требуется настроить перед запуском. Нажмите кнопку быстрого перехода, чтобы перейти в меню [211], а затем с помощью кнопки Next войдите в меню [212]-

[21A] и введите параметры. При повторном нажатии кнопки быстрого перехода откроется меню [221].

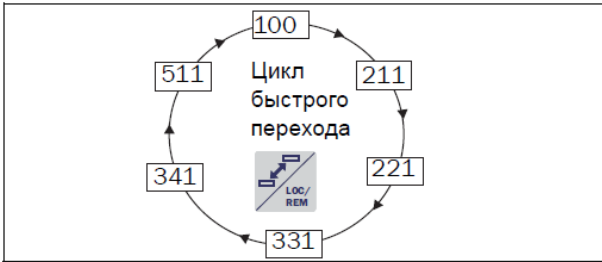


Рис. 3 Цикл быстрого перехода по умолчанию

Краткое описание Главного меню

- [100] Предпочитаемый вид. Отображается при включении. По умолчанию в нем отображаются текущие значения частоты и тока. Может быть запрограммировано на вывод других значений.
- [200] Главное меню. Установка основных параметров, необходимых для запуска преобразователя частоты. Из них наиболее важны параметры двигателя.
- [300] Параметры процесса. Параметры, которые больше относятся к области применения, например задание скорости, ограничения момента, параметры ПИД-регулирования и т.д.
- [400] Монитор/Защита. С помощью функции монитора преобразователь частоты можно использовать как монитор нагрузки для защиты механизмов и процессов от механических перегрузок и недогрузок.
- [500] Входы/Выходы и Виртуальное соединение. Здесь устанавливаются параметры входов и выходов.
- [600] Логика/Таймер. Здесь устанавливаются все параметры условных сигналов.
- [700] Работа/статус. Просмотр текущих значений частоты, нагрузки, мощности, тока и т.д.
- [800] Список аварий. Просмотр 10 последних сигналов тревоги в памяти отказов.
- [900] Информация о системе. Информация о типе преобразователя частоты и версии программного обеспечения.

Подключение цепей управления

Таблица 1 Подключение управляющих сигналов, установки по умолчанию

Клемма	Название	Функция (по умолчанию)
2	АнВх 1	Процесс зад
7	Общий	Сигнальная земля
9	ЦфВх 2	Пуск вправо (прямоенаправление)
11	+24 В	Напряжение питания +24 В постоянного тока
12	Общий	Сигнальная земля
13	АнВых 1	Минимальная скорость — максимальная скорость
14	АнВых 2	От нулевого до максимального момента
22	ЦфВх 8	ПЕРЕЗАПУСК (RESET)

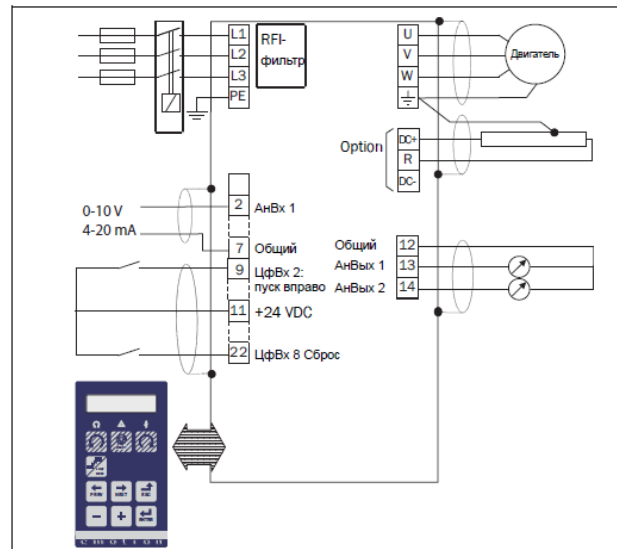


Рис. 4 Пример подключения

Настройка входов переключателями

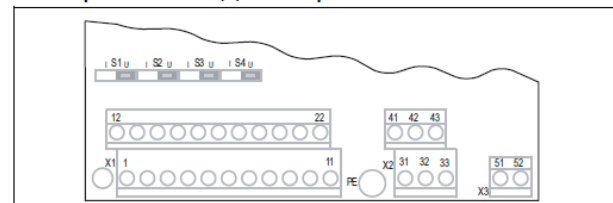


Рис. 5 Расположение разъемов и перемычек

Переключатели S1-S4 используются для установки конфигурации четырех аналоговых входов АнВх1, АнВх2, АнВх3 и АнВх4, как описано в Таблице 2. Расположение переключателей см. на Рис. 27.

Таблица 2 Установки переключателей

Вход	Тип сигнала	Переключатель
АнВх1	Напряжение	S1
	Ток (по умолчанию)	S1
АнВх2	Напряжение	S2
	Ток (по умолчанию)	S2
АнВх3	Напряжение	S3
	Ток (по умолчанию)	S3
АнВх4	Напряжение	S4
	Ток (по умолчанию)	S4

"NEW INDUSTRIAL TECHNOLOGIES" Sp.z.o.o.